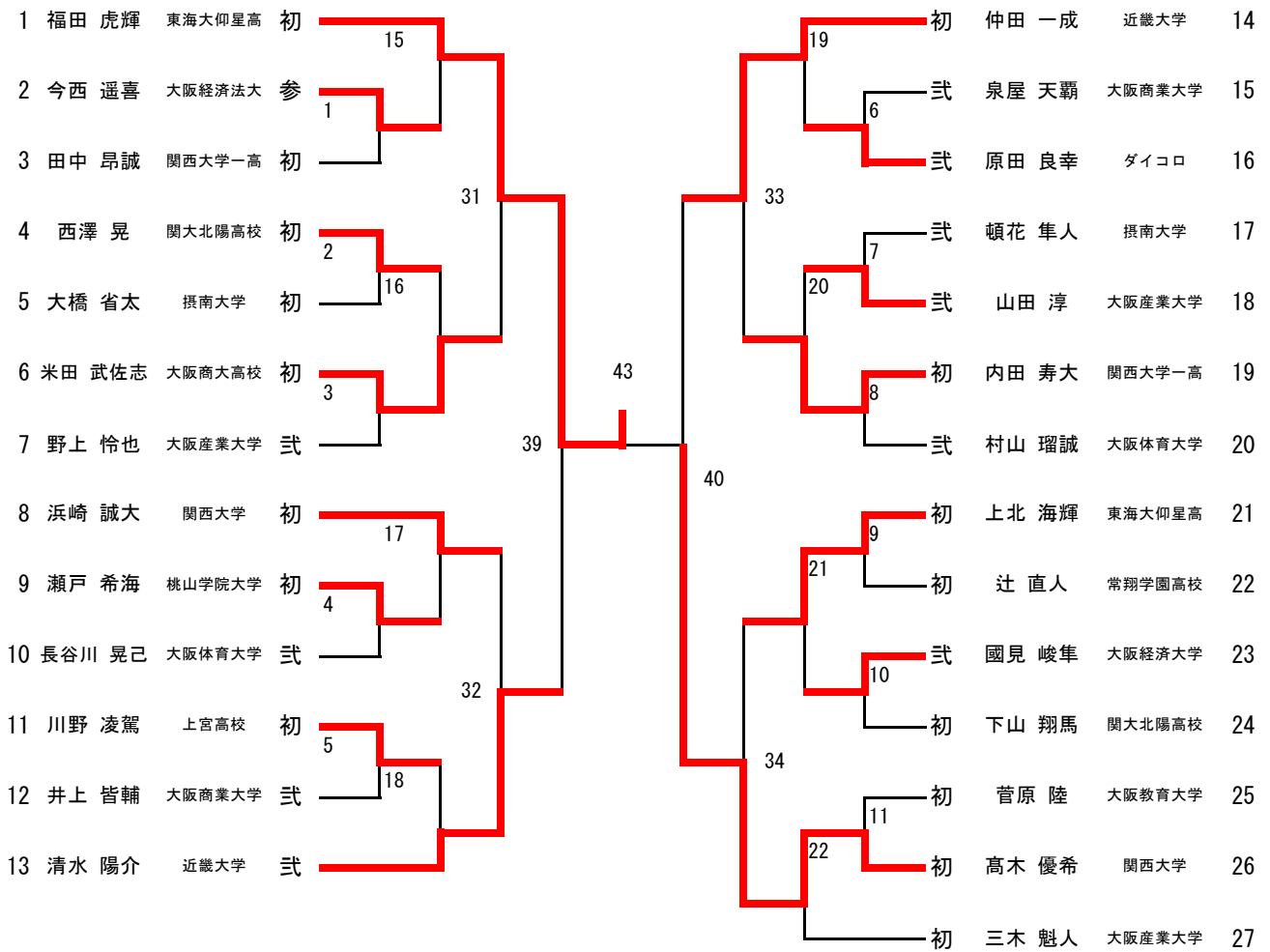
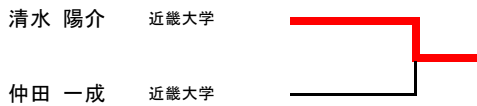


男子-60kg級 (第1試合場)



3位決定戦



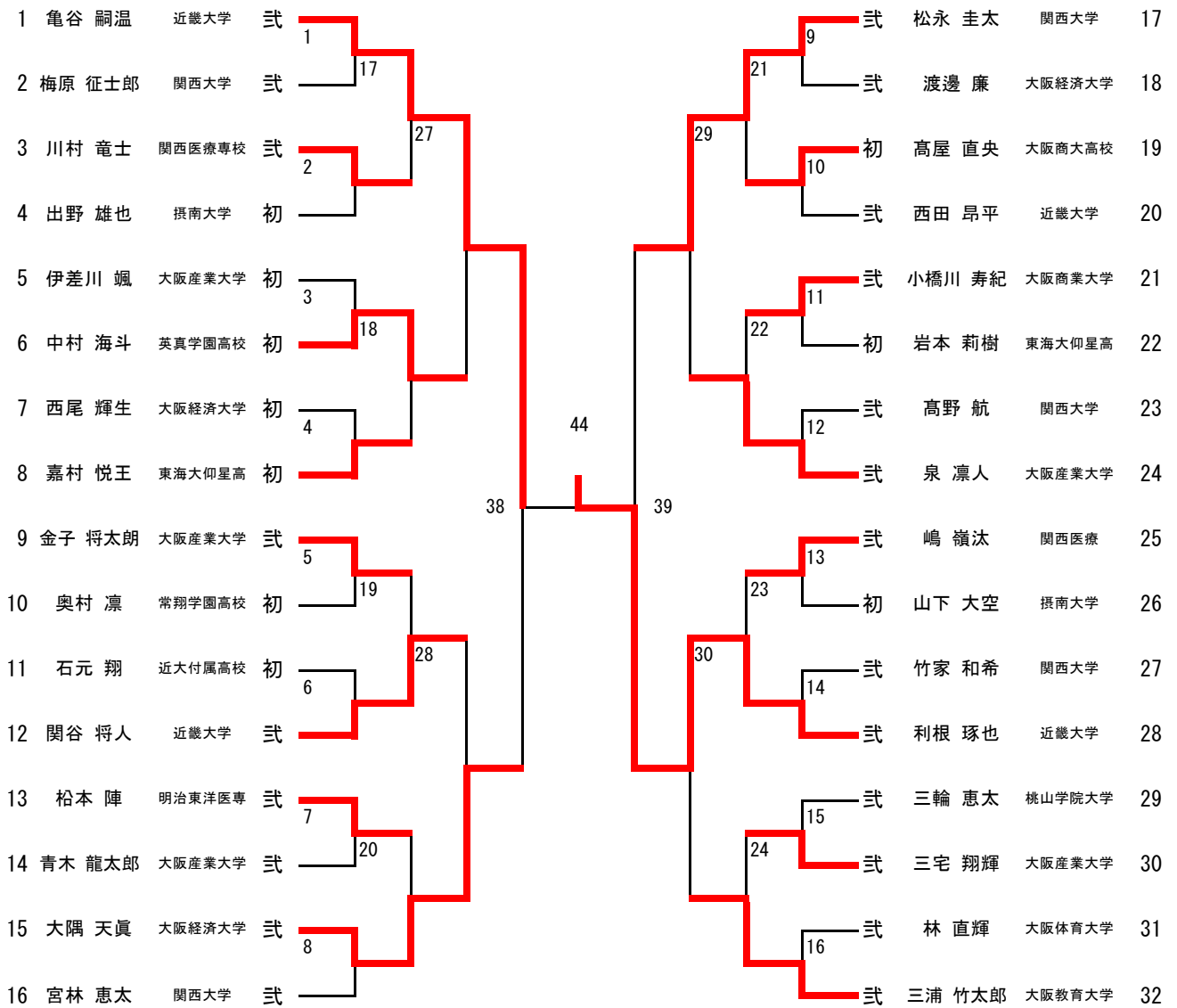
男子 - 73kg級 (第5試合場)

1	松山 直暉	関西大学	弐	4	20	32	34	12	初	朝田 隼	東海大仰星高	18
2	上野 一成	摂南大学	初	1	20	32	24	24	弐	長谷川 順柔	近畿大学	19
3	徳永 力人	上宮高校	弐			32	34	13	弐	西山 渚	関西大学	20
4	大江 達也	大阪産業大学	弐	5				13	初	村上 琢磨	摂南大学	21
5	宮野 辰巳	清風高校	初					14	弐	小野 裕真	大阪商業大学	22
6	小坂 慧太	近畿大学	弐	6				25	弐	岩野 光貴	大阪体育大学	23
7	森 公志	大阪経済法大	弐		21			15	初	外村 宗太	上宮高校	24
8	井上 杏聖	大阪商業大学	初		7		41	15	弐	平野 堅吾	大阪産業大学	25
9	川田 龍晟	大阪産業大学	初			38	39	16	弐	濱 幸哉	近畿大学	26
10	平瀬 慶太	東海大仰星高	初					16	初	宇尾野 泰成	大体大浪商高	27
11	内田 駿之介	大阪産業大学	弐	8	22			26	弐	山鹿 陽平	摂南大学	28
12	眞木 学人	関西大学一校	初			33		17	弐	三浦 大輝	大阪産業大学	29
13	渡部 弘成	大産大付属高	初					18	初	穴場 烈輝	興国高校	30
14	一瀬 博貴	大阪体育大学	弐		10			27	初	山城 怜生	大阪産業大学	31
15	及川 寛至	近畿大学	弐		23			19	参	足立 知由	関西医療専校	32
16	佐藤 竜星	摂南大学	初					19	初	高橋 寛多	近畿大学	33
17	野並 孝成	大阪教育大学	弐									

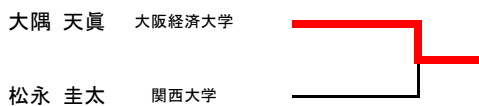
3位決定戦

野並 孝成	大阪教育大学	
岩野 光貴	大阪体育大学	

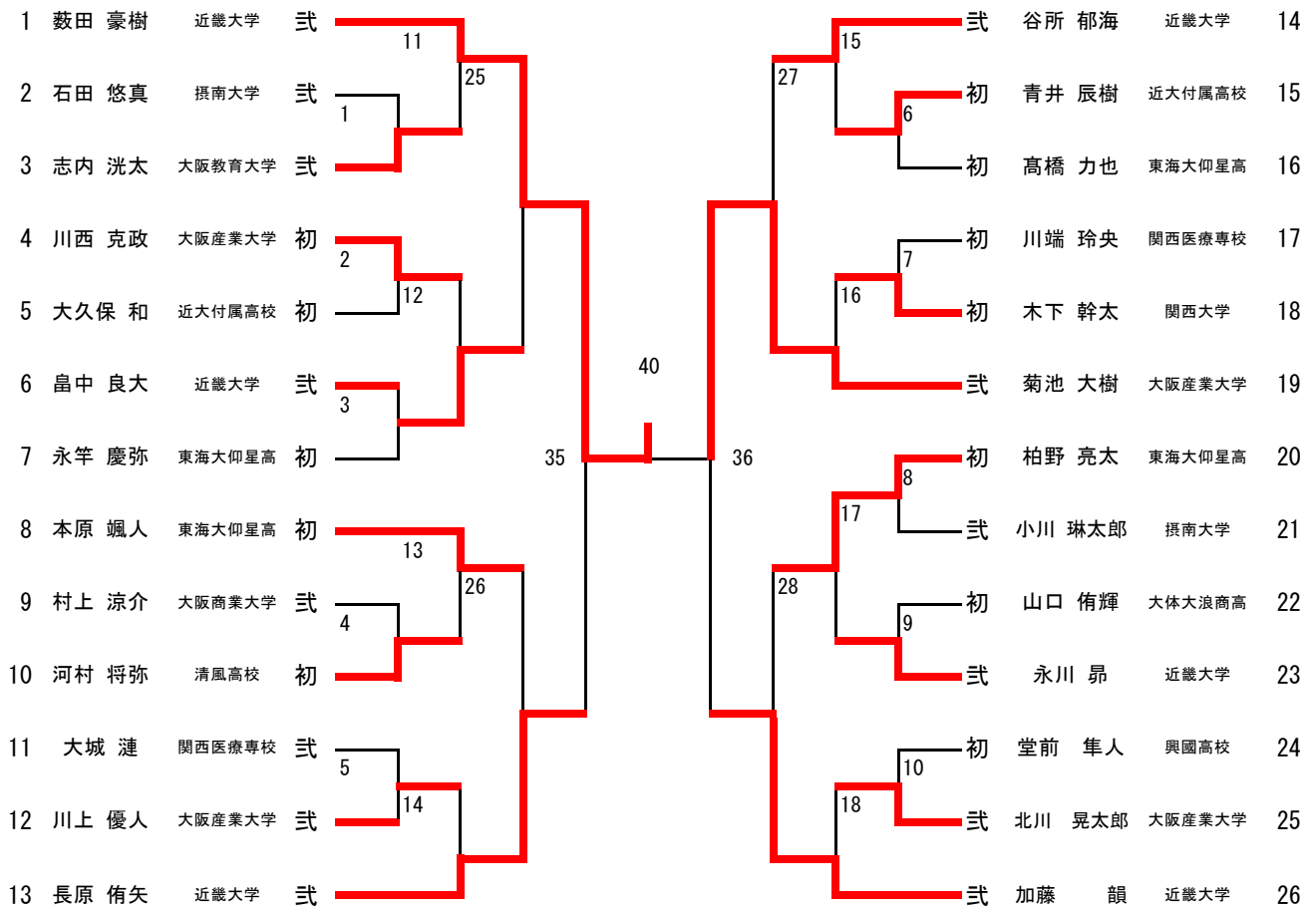
男子ー81kg級（第6試合場）



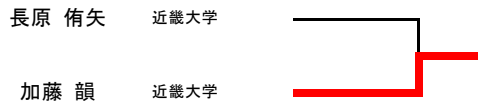
3位決定戦



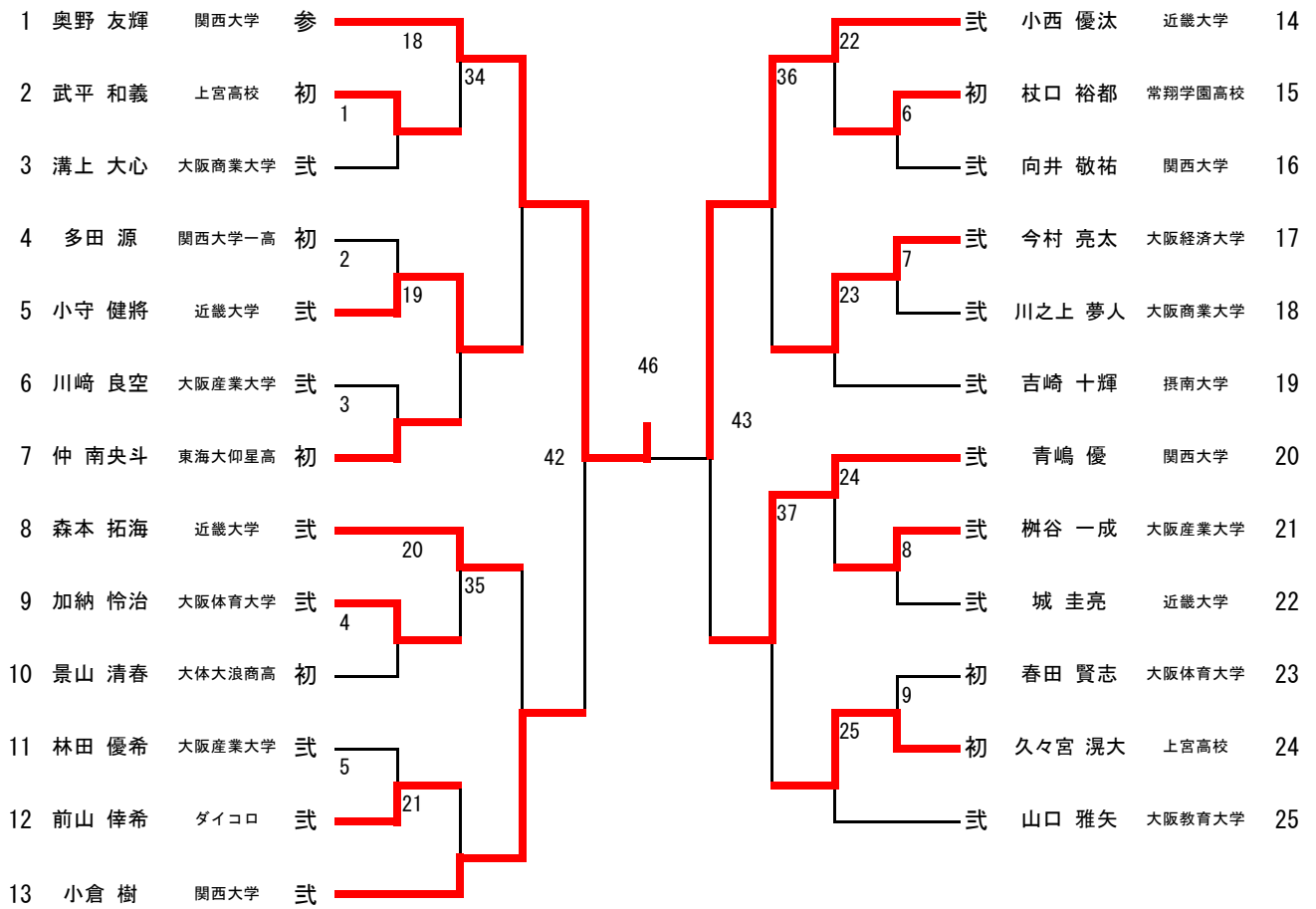
男子－90kg級（第4試合場）



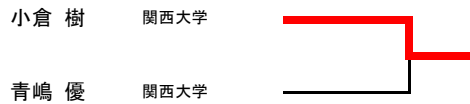
3位決定戦



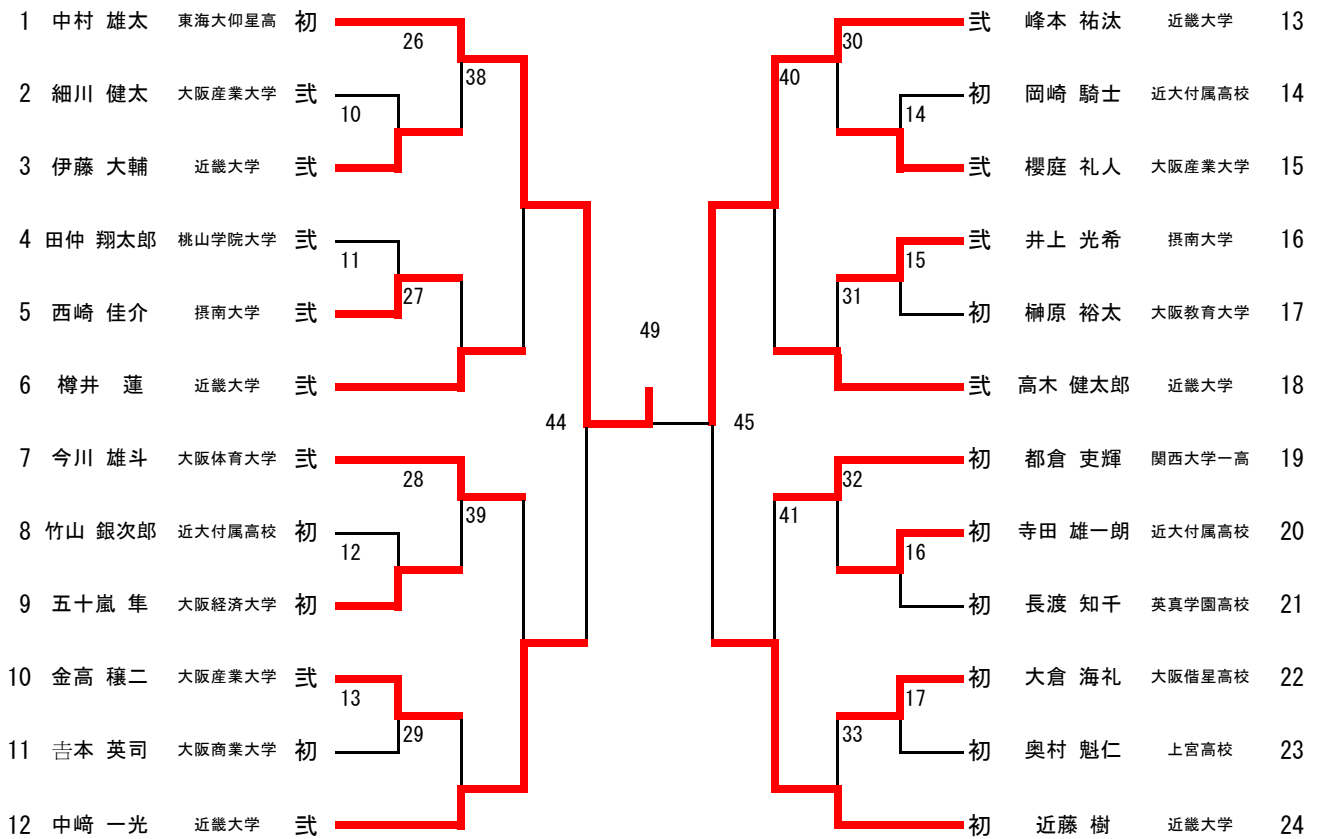
男子ー100kg級（第2試合場）



3位決定戦



男子+100kg 超級 (第2試合場)



3位決定戦

